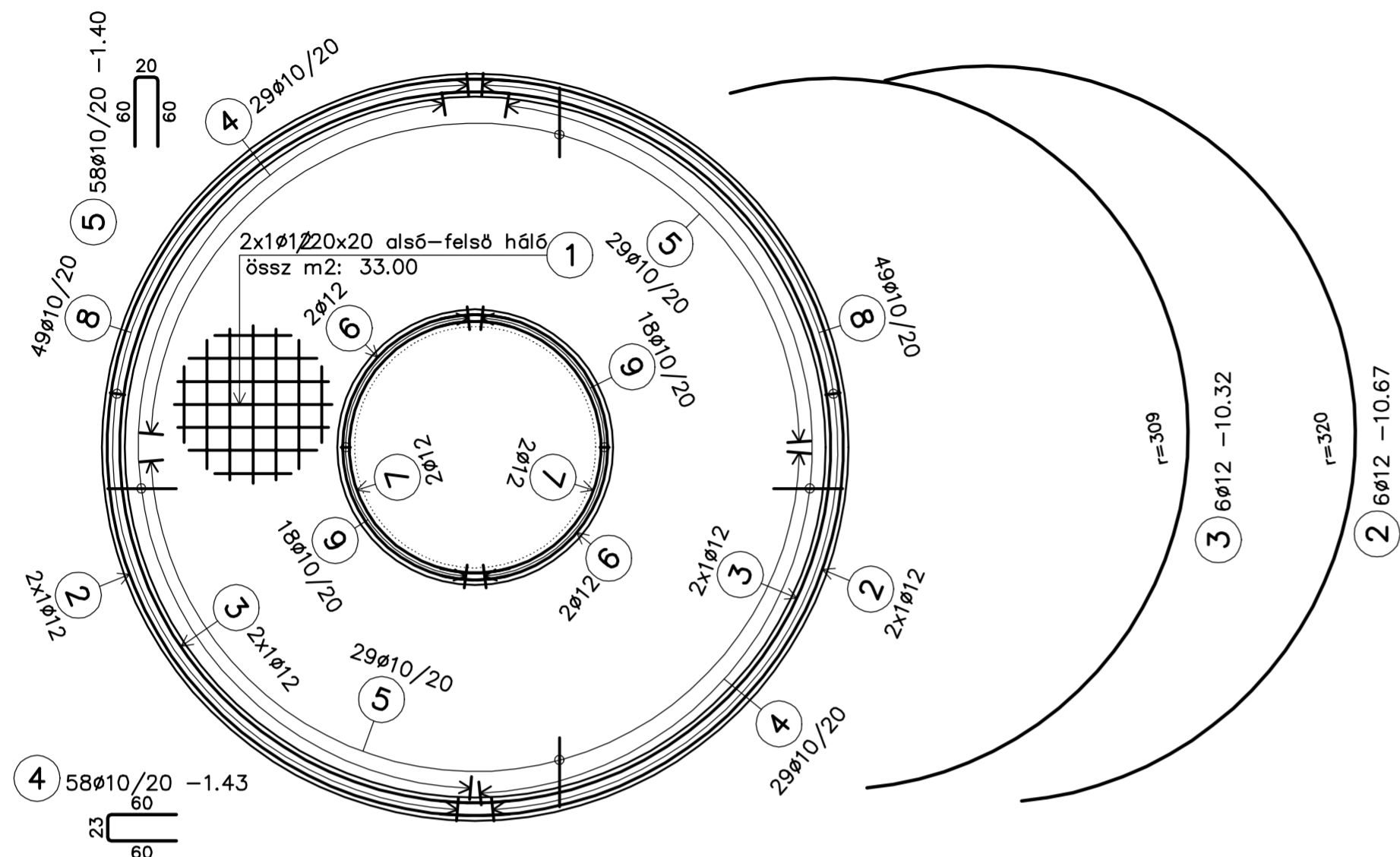
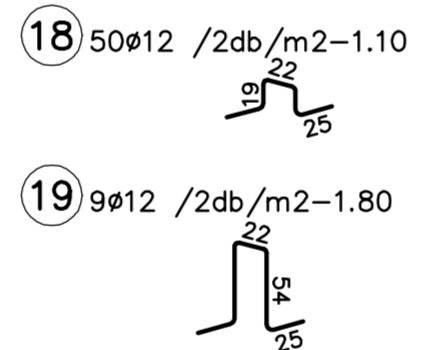
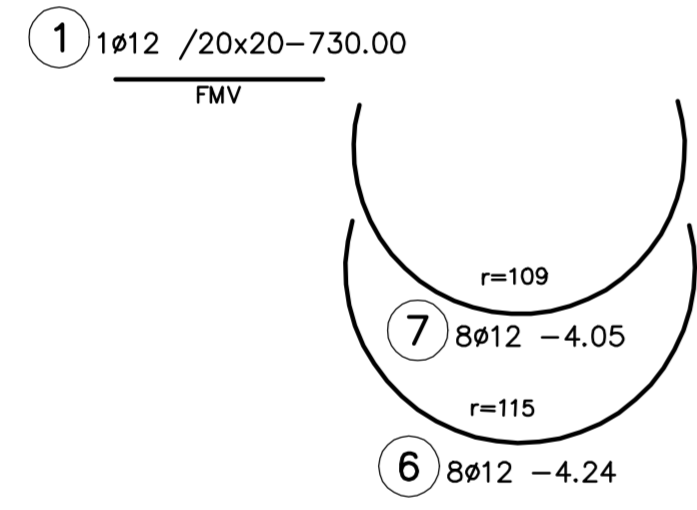


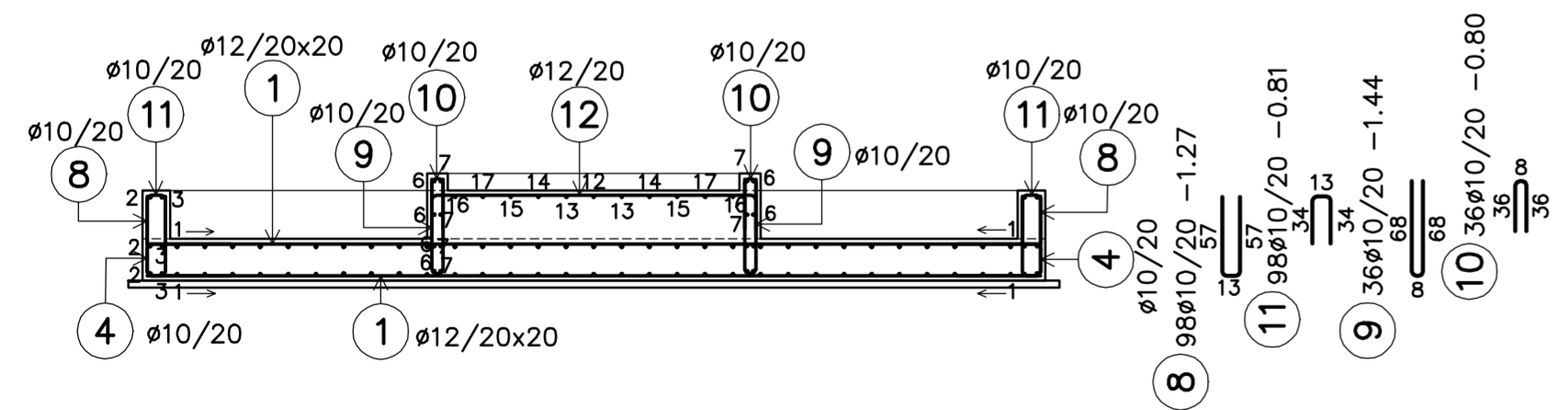
## fenéklemez vasalása



az íves vasakat felváltva kell tölteni 40d hosszban, egy keresztmetszetben a vasak toldása 50% nem lehet több

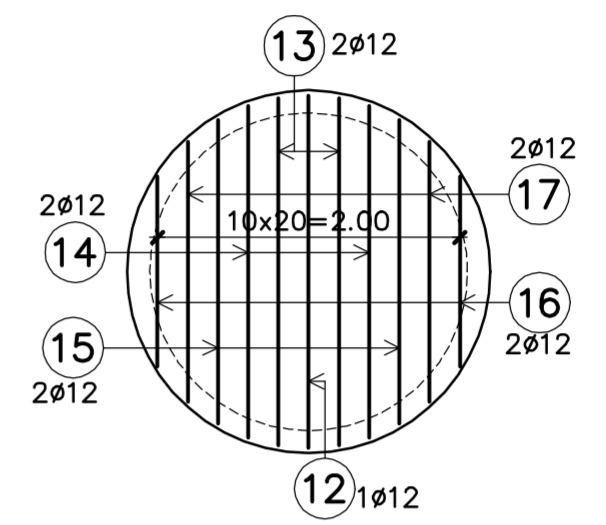
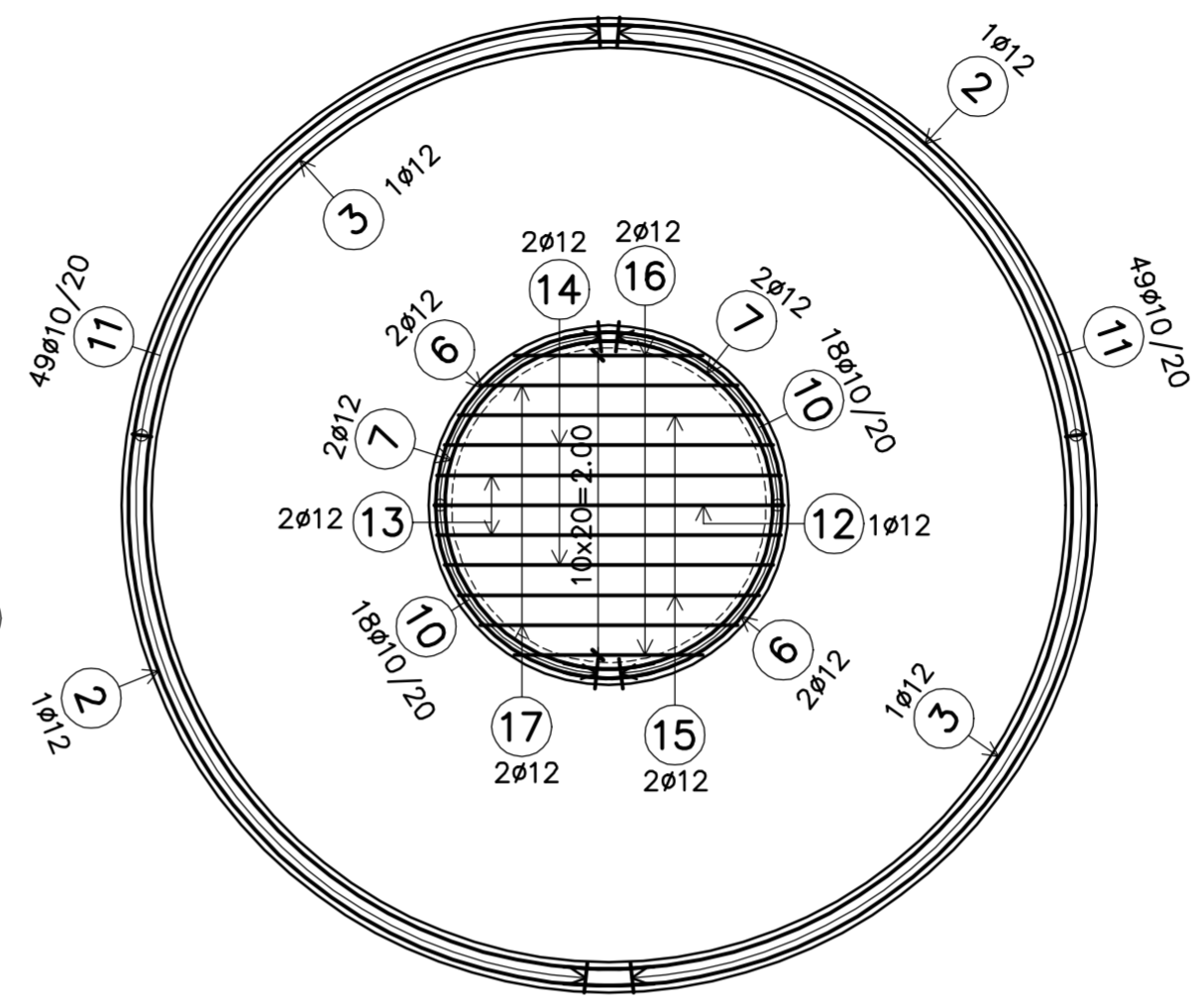


## Keresztmetszet



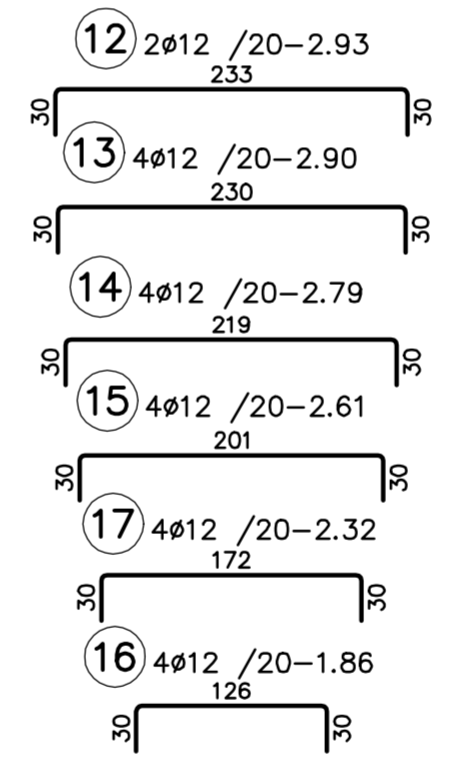
A 8,9,10,11 jelű vasakat sugárirány kell elhelyezni, a 20 cm kiosztási méret a legkülső ívre értendő

## Belső kiemelés és fenéklemez perem vasalása



### ÁTMÉRŐ-TÖMEG ÖSSZESÍTÉS

Jel	db	Ø	Hossz	Ø10	Ø12
		mm	m		
1	1	12	730.00		730.00
2	6	12	10.67		64.02
3	6	12	10.32		61.92
4	58	10	1.43	82.94	
5	58	10	1.40	81.20	
6	8	12	4.24		33.92
7	8	12	4.05		32.40
8	98	10	1.27	124.46	
9	36	10	1.44	51.84	
10	36	10	0.80	28.80	
11	98	10	0.81	79.38	
12	2	12	2.93		5.86
13	4	12	2.90		11.60
14	4	12	2.79		11.16
15	4	12	2.61		10.44
16	4	12	1.86		7.44
17	4	12	2.32		9.28
18	50	12	1.10		55.00
19	9	12	1.80		16.20
Összhossz m:			448.62	1049.24	
Súly / Ø kg/m:			0.617	0.888	
Összsúly / Ø kg:			276.80	931.73	
Összsúly kg:				1208.52	



### MEGJEGYZÉSEK:

A ±0,00 = 107,60 mBf, a tájépítész terven megadott terepszint szerint.  
 A vízgépház földkiemelése közművesített területen, óvatos kézi munkával, részűs munkagödörrel történjen. Talajvízről nincs tudomásunk.  
 A szerelőbeton alatti kavicságy Try = 95%-ra tömörítendő!  
 A betonozási munkahézagokhoz Volclay típusú, Bautec BT Plus duzzadó szalag tömítést kell alkalmazni!  
 Anyagminőségek:  
 Betonacélok minősége: B 500  
 Szerelőbeton minősége: C12/15-X1-16-S2  
 Szerkezeti beton minősége: C30/37-XV2,XC3, XF3-16-S2  
 Betonfedés a medencénél 35mm  
 a gépháznál 35mm  
 Hasznos terhelés a gépház födémlemezén: 10,0kN/m2

TERVEZŐ	 1117 Budapest, Nádorliget u. 7/D tel: 87-76-989, fax: 87-76-988, mobil: (20)434-9493 email: kaknicst@struktoplan.hu	statikus szakági tervező: <b>Kaknics Tamás</b> 	<b>KÖZPARK REHABILITÁCIÓ KIVITELI TERVE</b> <b>VÍZGÉPHÁZ AKNA ÉS MEDENCE STATIKUS TERVE</b> <b>MEDENCE VASALÁSI TERV</b>	
	MEGRENDELŐ <b>Nyíregyháza Önkormányzata</b>	vízgépész tervező: <b>Műhl Tamás</b> <b>Ganz Hydro Kft</b>	építési helyszín: <b>Nyíregyháza, Benczúr tér</b>	
	generáltervező: <b>Kuti Zalán</b> <b>S-Tér Kft</b>	dátum: <b>2017. július</b>	lépték: <b>M 1:50</b>	